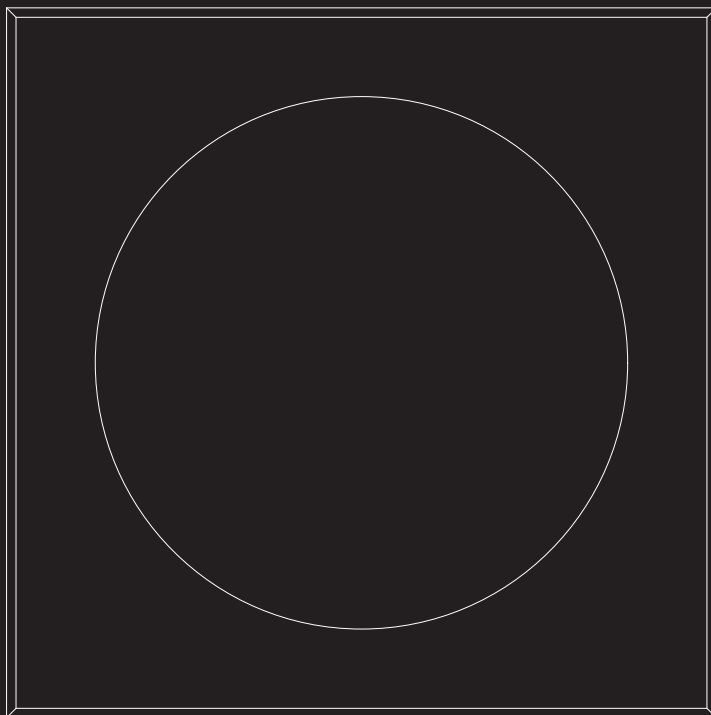


CASSETTE

design Daniel Ribakken



**LUCE
PLAN**

A03

a

CASSETTE

design Daniel Ribakken

A03/7

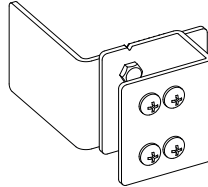
A03/8

A03/9



(1.5 m - 59")

x 4



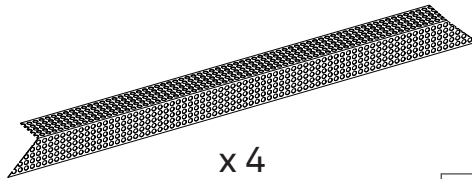
x 4




x 4



x 2



x 4

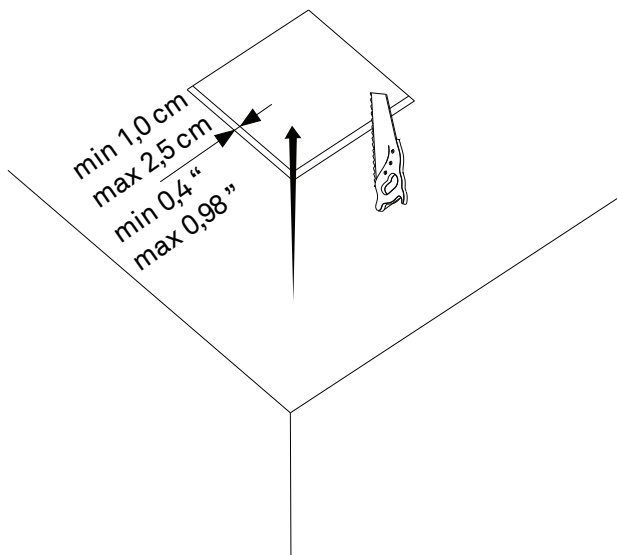
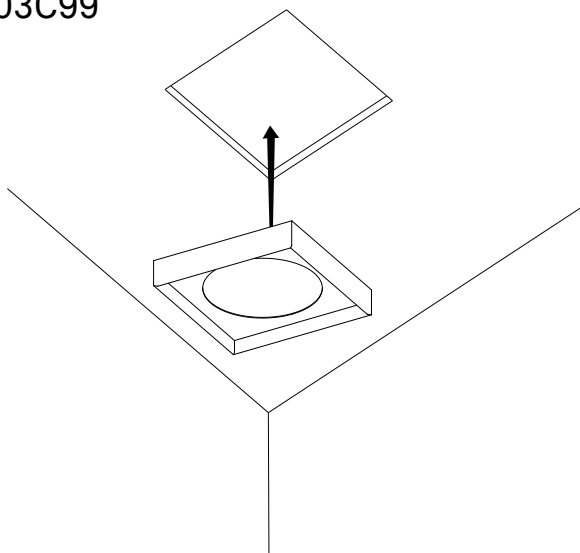
+  A (A030IB001)

05

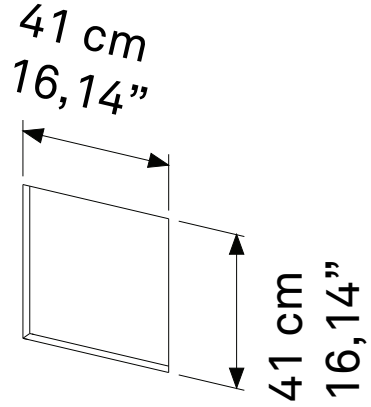


1

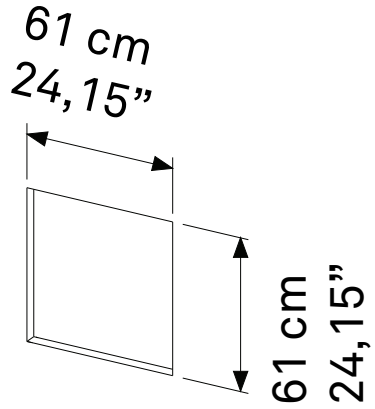
A03C44 - A03C66
A03H66 - A03C99



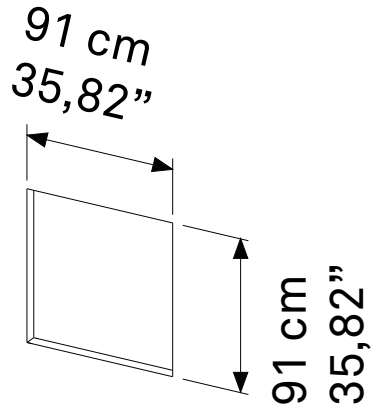
A03C44

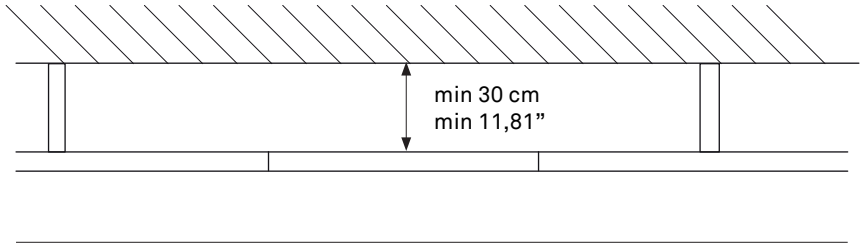


A03C66
A03H66

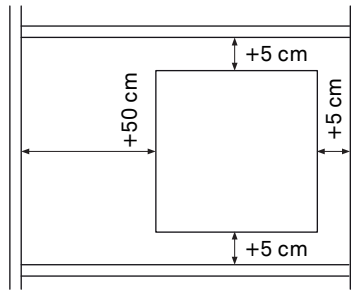


A03C99





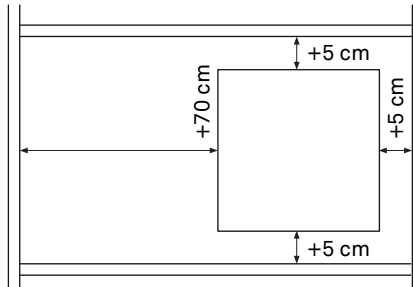
A03C44



kg 3.7kg

lb 8.15 lb

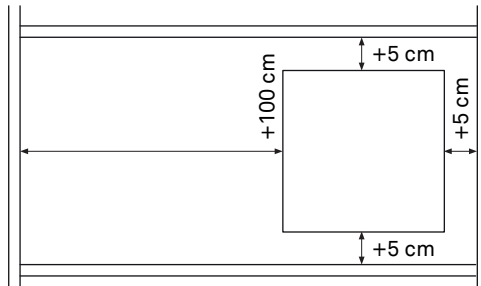
A03C66
A03H66



kg 7.3kg

lb 16.1 lb

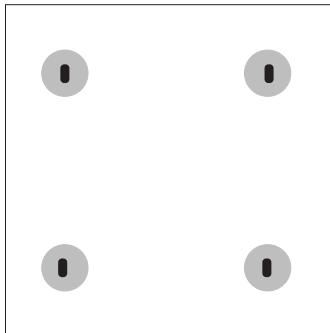
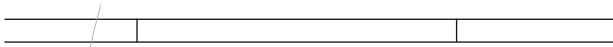
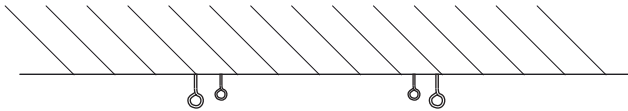
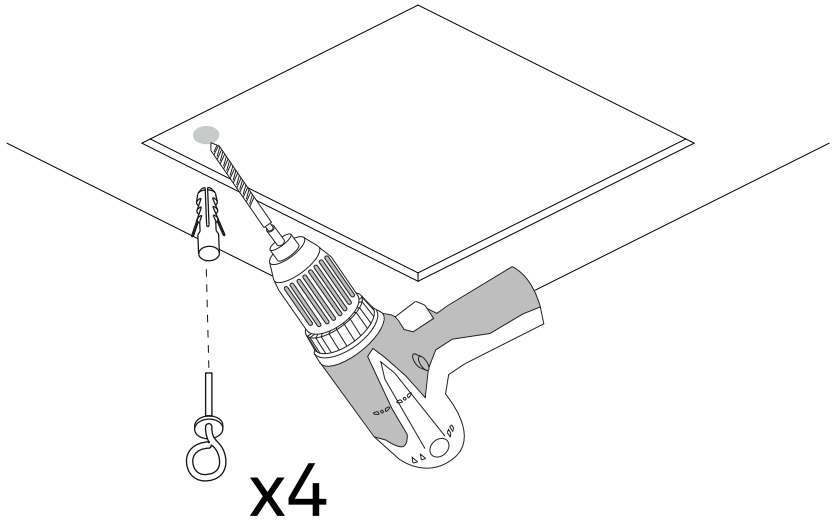
A03C99



kg 13.7kg

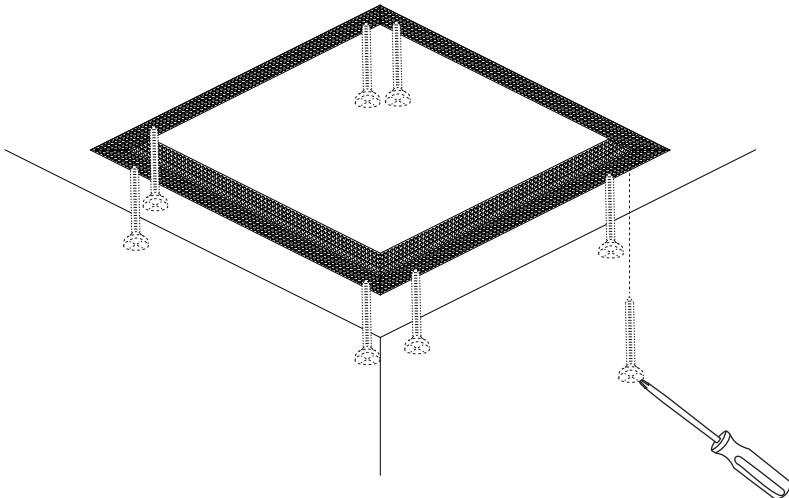
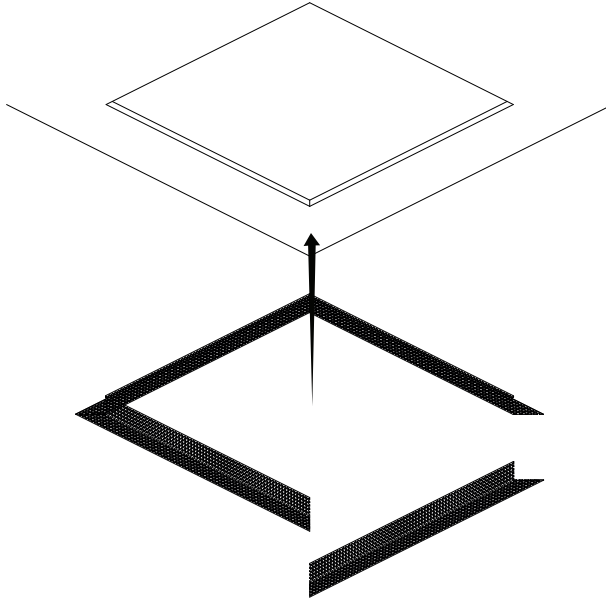
lb 30.20 lb

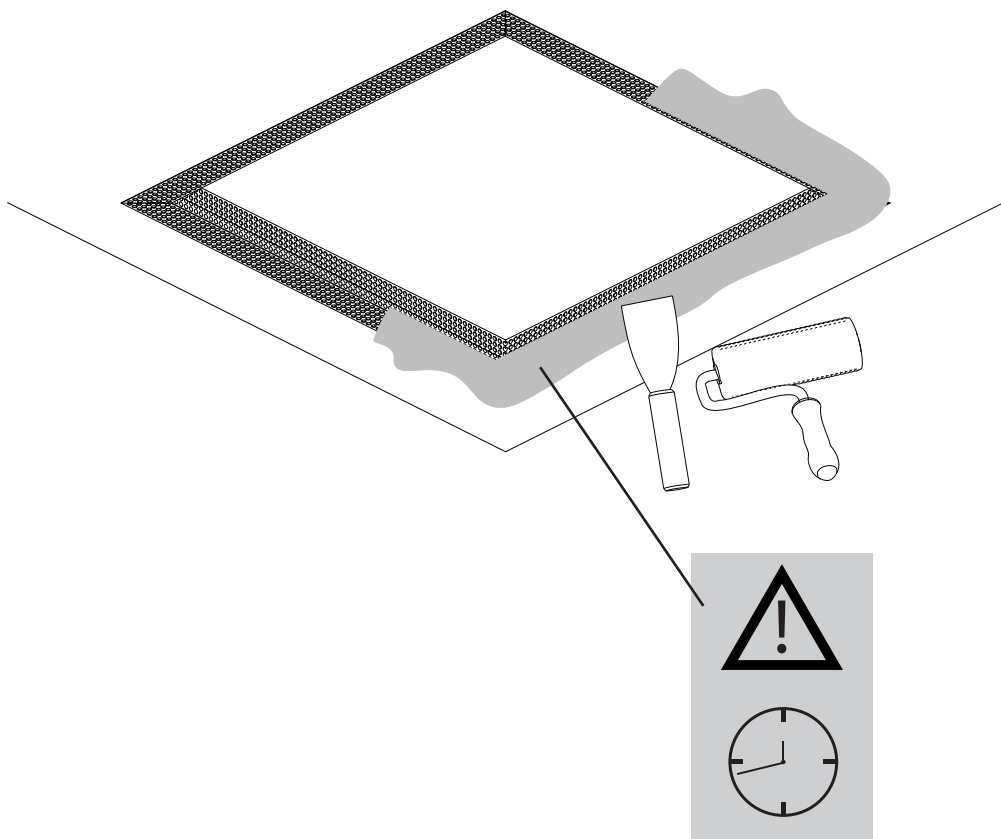
2



3

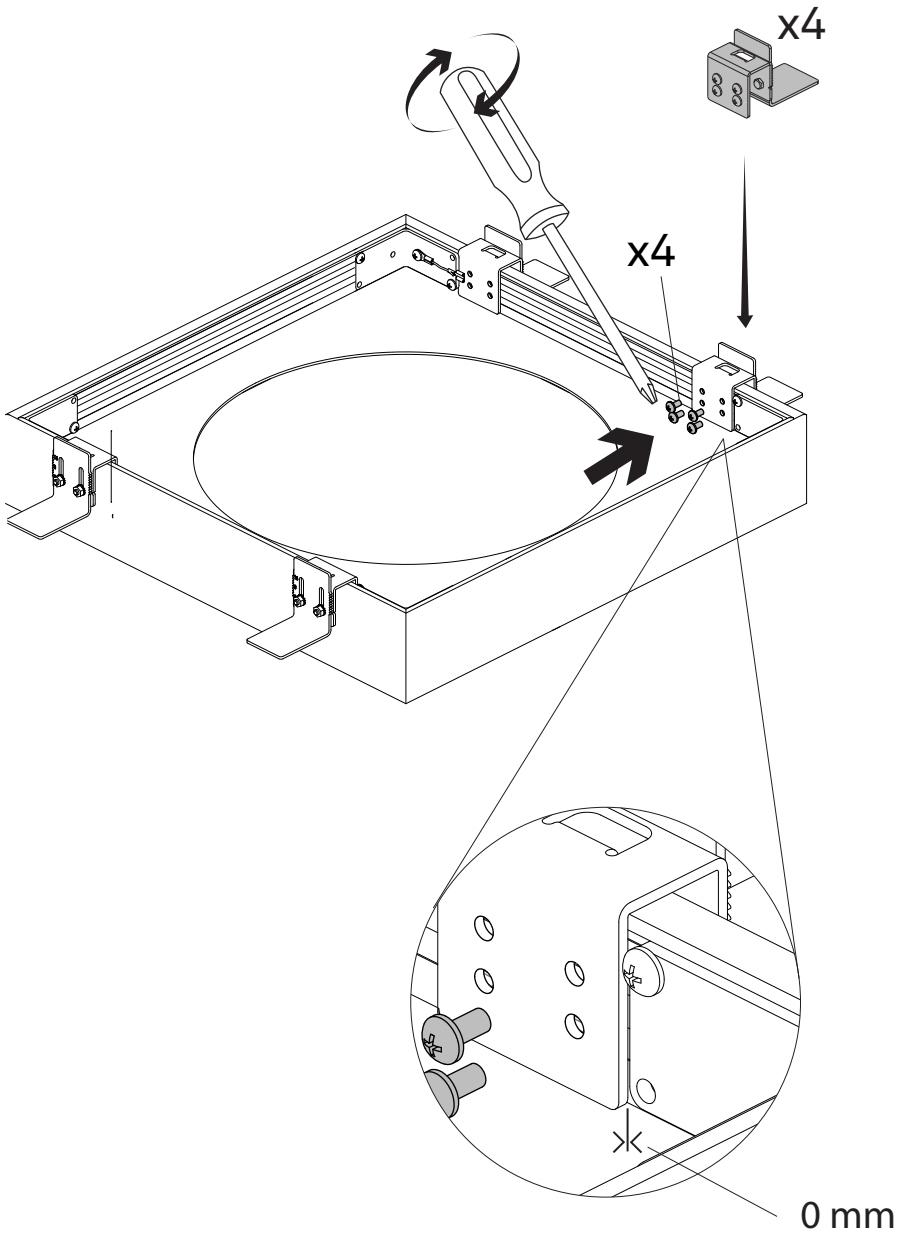
A03C44 - A03C66
A03H66 - A03C99

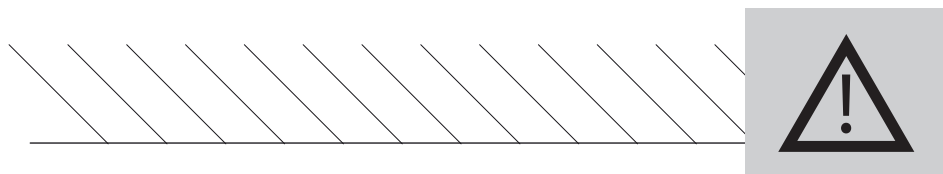
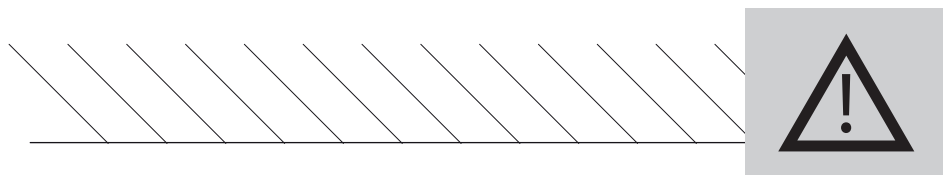
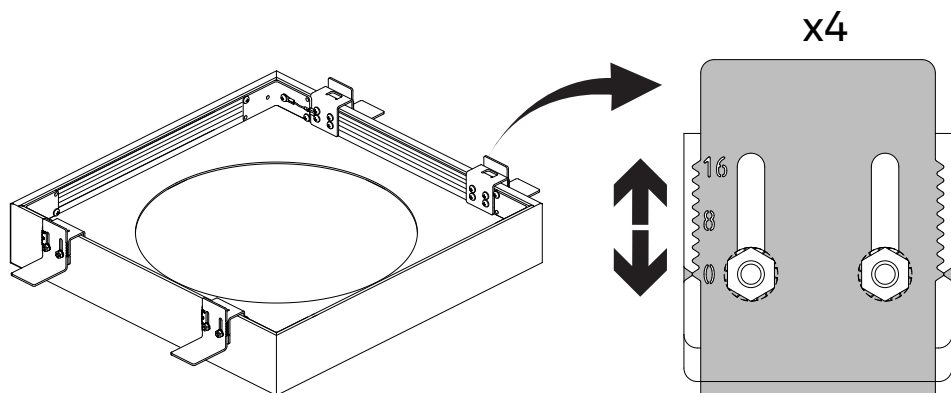




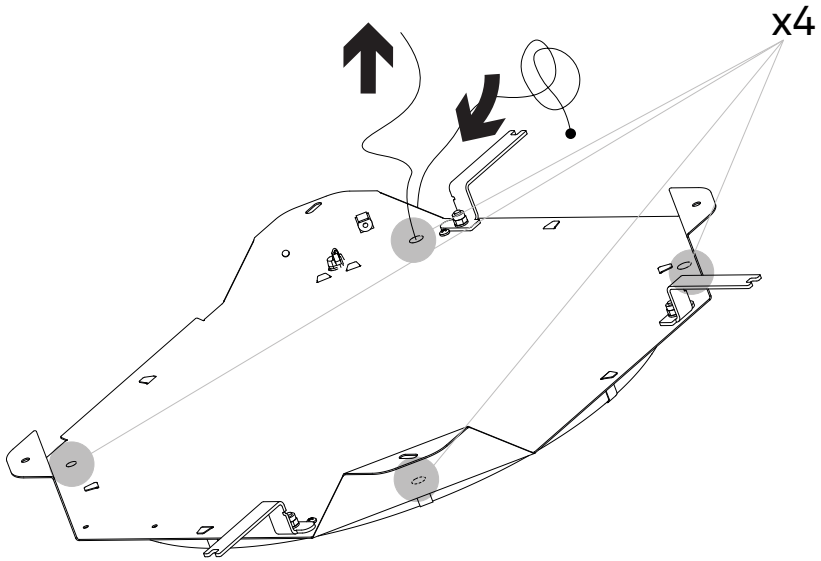
4

A03C44 - A03C66
A03H66 - A03C99

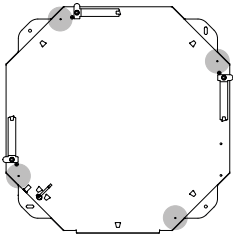




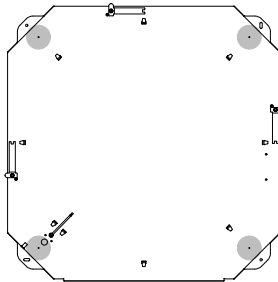
5



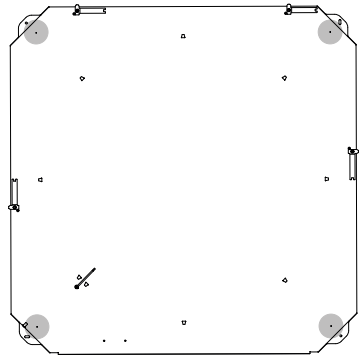
A03C44



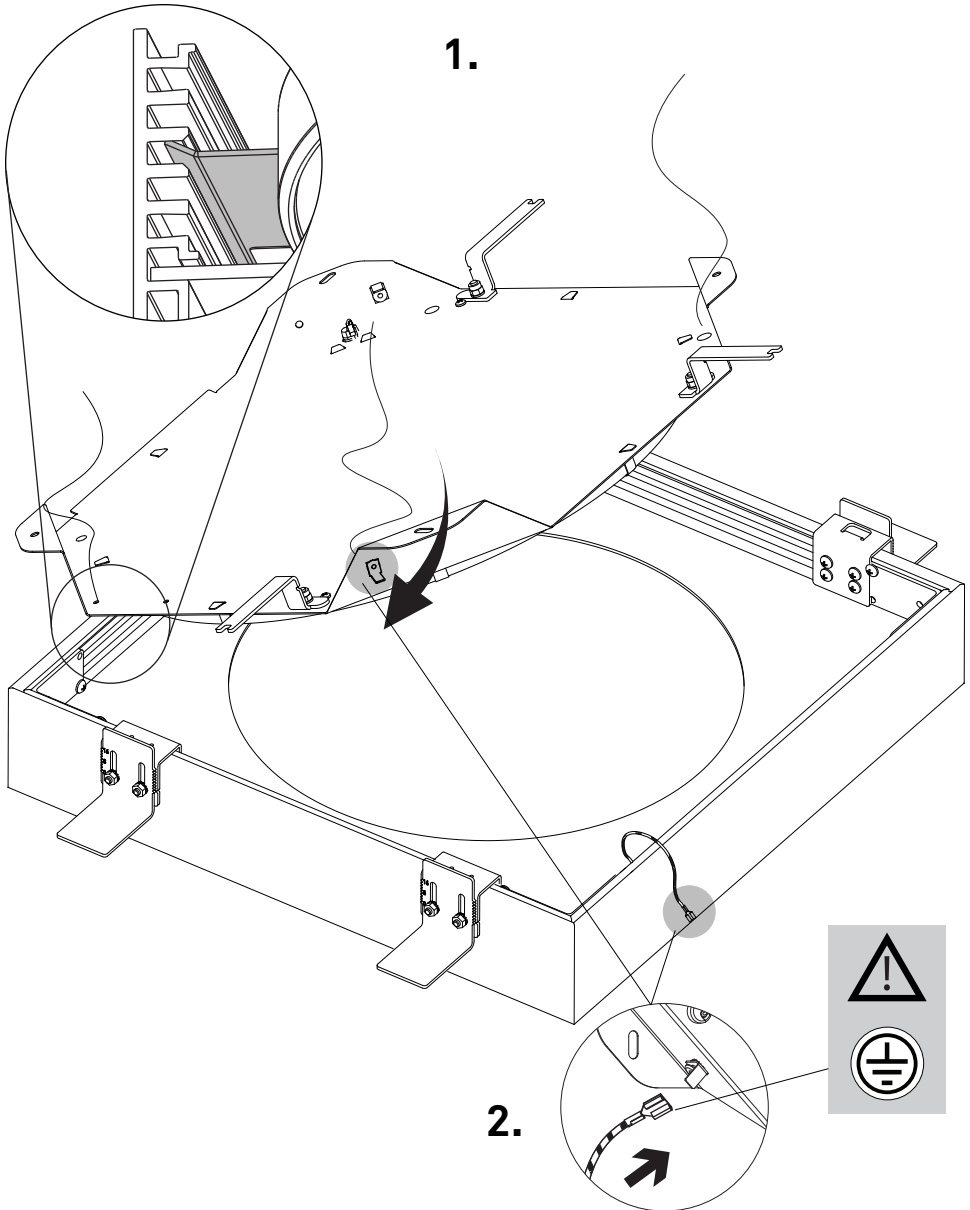
A03C66
A03H66



A03C99

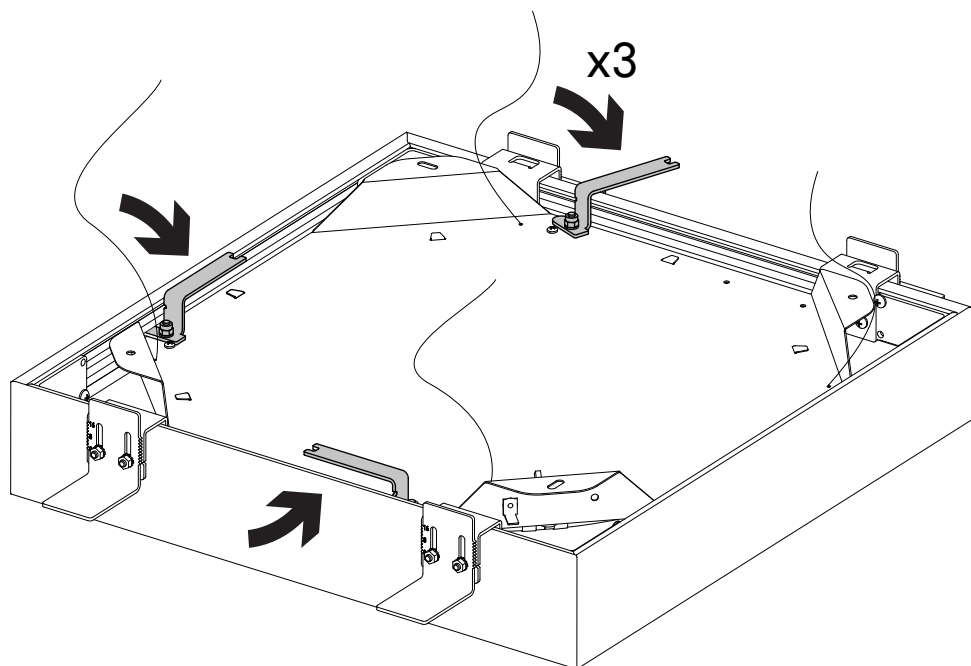


6

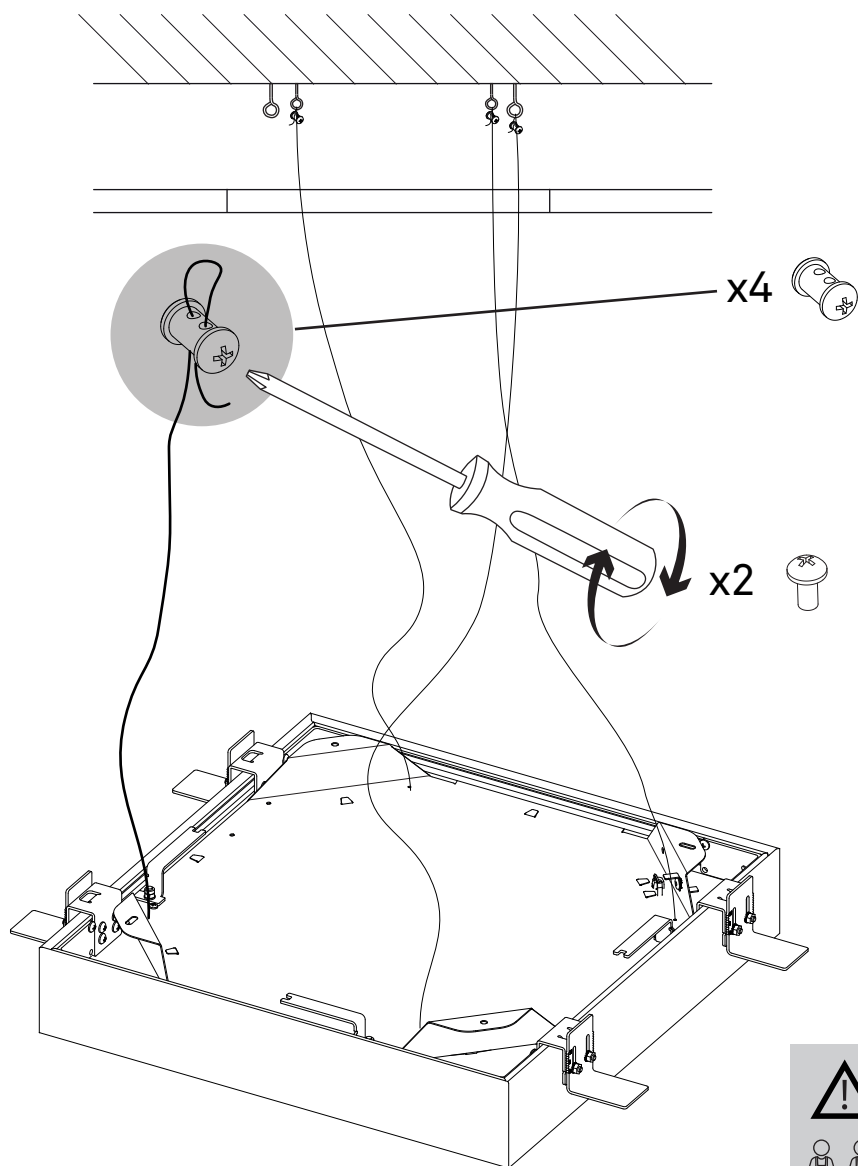


6.1

3.

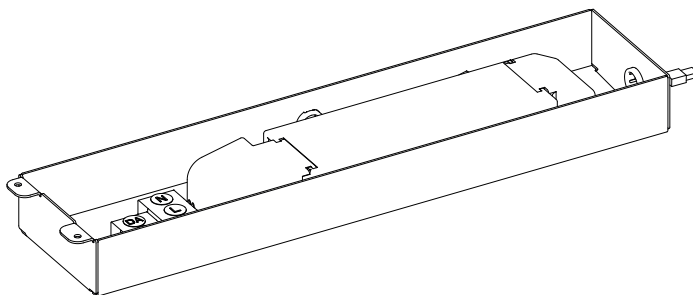
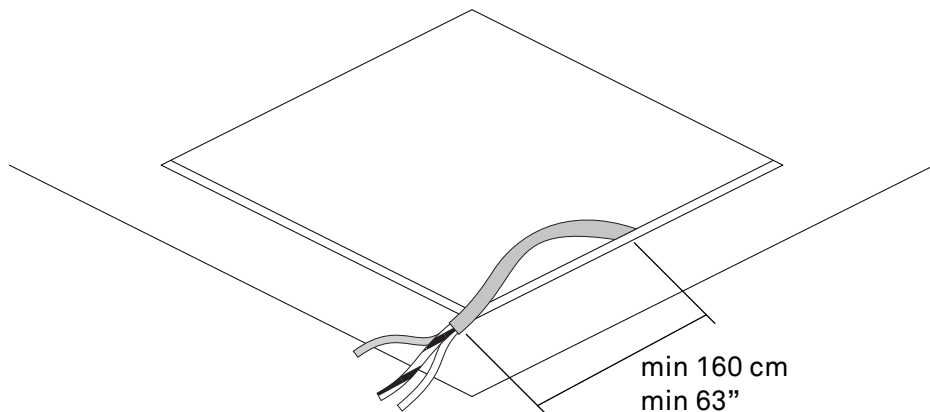


7 A03C44 - A03C66 A03H66 - A03C99



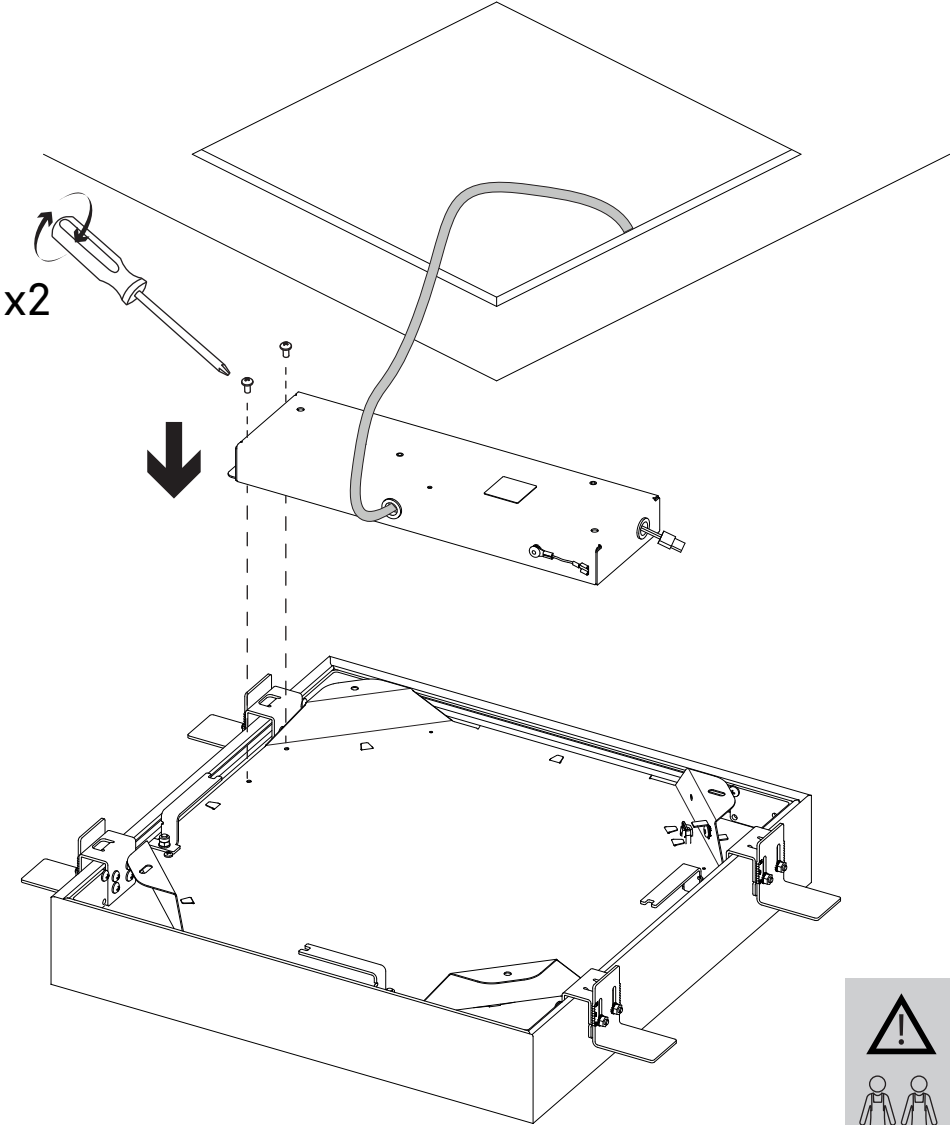
8

A03/1 - A03/2
A03/3

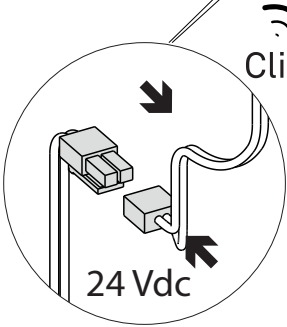
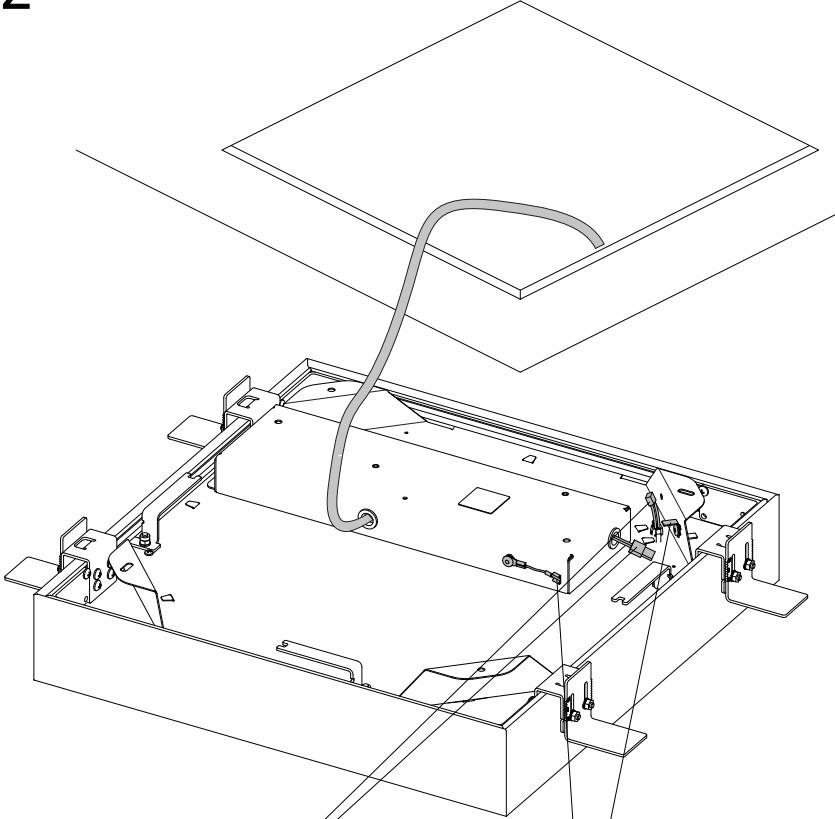


A (A030IB001)
Pag: 8-9-10-11-12

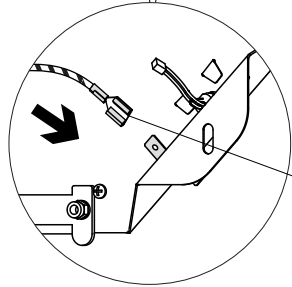
8.1



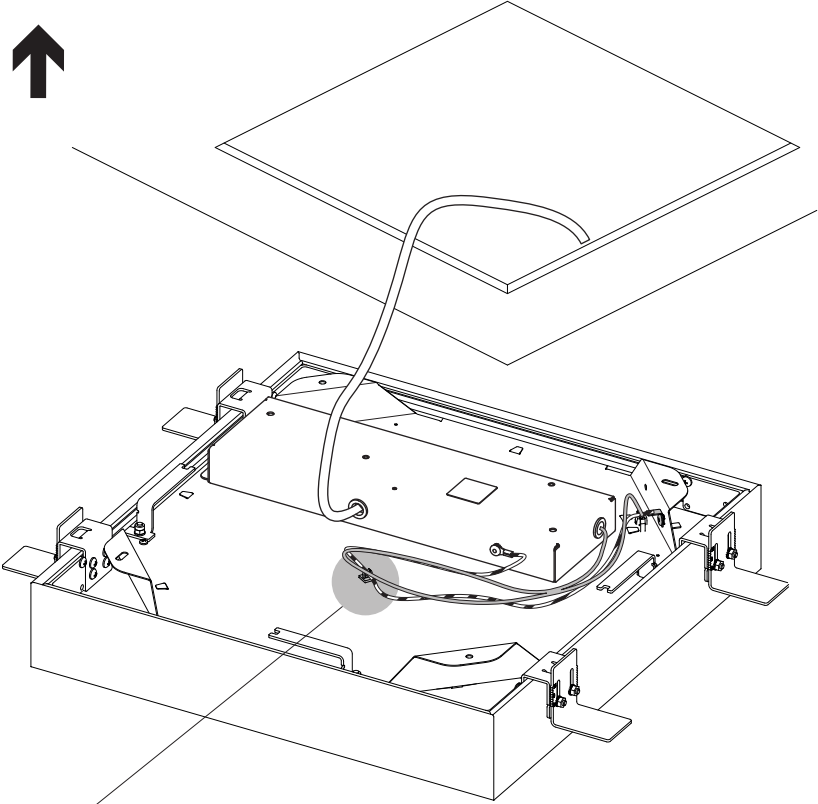
8.2



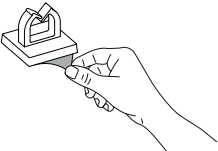
Click!



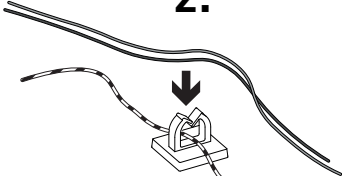
8.3



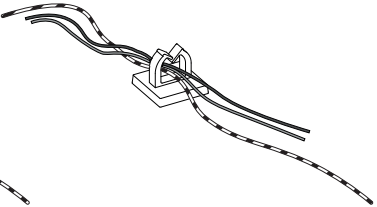
1.



2.

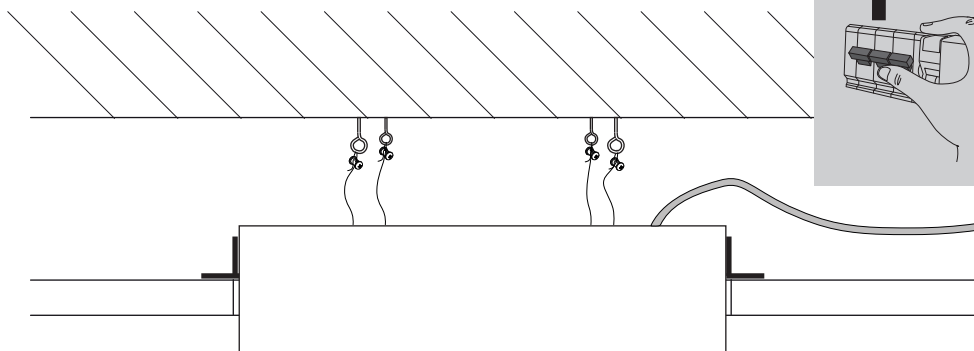
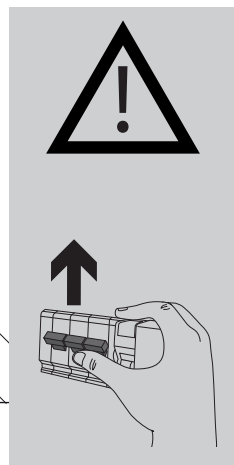
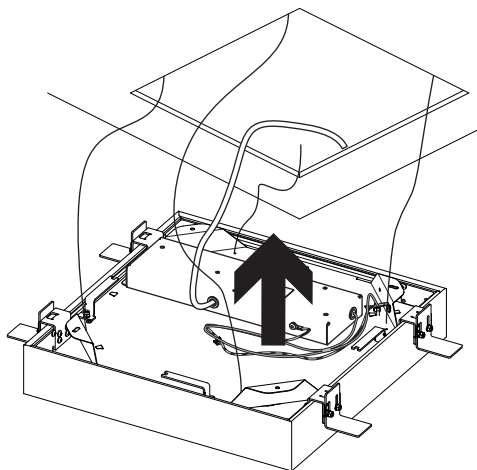


3.



9

A03C44 - A03C66
A03H66 - A03C99



A (A030IB001)
Pag: 19



www.luceplan.com

A030I0002